

ÚRAD PRIEMYSELNÉHO VLASTNÍCTVA
SLOVENSKEJ REPUBLIKY

PATENTOVÁ LISTINA



predseda

A handwritten signature in blue ink, consisting of a stylized, cursive script.



Úrad priemyselného vlastníctva Slovenskej republiky udelil podľa § 44 ods. 4 zákona č. 435/2001 Z. z. o patentoch, dodatkových ochranných osvedčeniach a o zmene a doplnení niektorých zákonov v znení neskorších predpisov patent

číslo 288441,

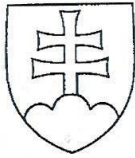
na vynález, ktorý je opísaný v priloženom dokumente.

Patent platí dvadsať rokov od podania patentovej prihlášky (§ 29 zákona č. 435/2001 Z. z. o patentoch, dodatkových ochranných osvedčeniach a o zmene a doplnení niektorých zákonov v znení neskorších predpisov). Udržiaci poplatok za patent sa platí za jednotlivé roky trvania platnosti patentu počítané odo dňa podania patentovej prihlášky. Udržiaci poplatok za patent za každý nasledujúci rok sa platí bez výzvy úradu a je splatný najneskôr v deň, ktorým uplynie predchádzajúci rok platnosti patentu, a dodatočne v lehote šesť mesiacov odo dňa jeho splatnosti (podľa § 5 ods. 1 a 3, § 8 ods. 4 zákona č. 495/2008 Z. z. o poplatku za udržiavanie platnosti patentu, o poplatku za udržiavanie platnosti európskeho patentu s účinkami pre Slovenskú republiku a o poplatku za udržiavanie platnosti dodatkového ochranného osvedčenia na liečivá a výrobky na ochranu rastlín a o zmene a doplnení niektorých zákonov v znení neskorších predpisov).



Tesliaková

Banská Bystrica 20. 10. 2016



PATENTOVÝ SPIS

(11) Číslo dokumentu:

288441(13) Druh dokumentu: **B6**

(51) Int. Cl. (2017.01):

F01C 1/00

- (21) Číslo prihlášky: **87-2014**
 (22) Dátum podania prihlášky: **5. 1. 2012**
 (31) Číslo prioritnej prihlášky:
 (32) Dátum podania prioritnej prihlášky:
 (33) Krajina alebo regionálna organizácia priority:
 (40) Dátum zverejnenia prihlášky: **5. 5. 2015**
 Vestník ÚPV SR č.: **05/2015**
 (47) Dátum sprístupnenia patentu verejnosti: **30. 11. 2016**
 (62) Číslo pôvodnej prihlášky v prípade vylúčenej prihlášky:
 (67) Číslo pôvodnej prihlášky úžitkového vzoru v prípade odbočenia: **5-2012**
 (86) Číslo podania medzinárodnej prihlášky podľa PCT:
 (87) Číslo zverejnenia medzinárodnej prihlášky podľa PCT:
 (96) Číslo podania európskej patentovej prihlášky:

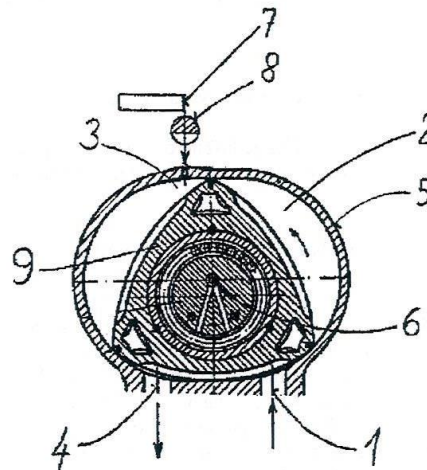
3) Majiteľ: **Sabó Dušan, Ing., CSc., Zvolen, SK;**
Slabina Petr, Ing., CSc., Zvolen, SK;

2) Pôvodca: **Sabó Dušan, Ing., CSc., Zvolen, SK;**

4) Názov: **Spôsob činnosti vzduchového pohonu motora**

7) Anotácia:

Štvortaktný motor pozostáva zo skrine (5), do ktorej je vytvorený nasávací otvor (1) a výfukový otvor (4) a v ktorej je na hnanom hriadeľi (6) upevnený tvarovaný piest (9), ktorý svojou rotáciou nasáva cez nasávací otvor (1) vzduch obvyklého atmosférického prostredia. Vzduch sa v predkompresnej komore (2) predhreje a následne sa do tohto predhriateho vzduchu v expanznej komore (3) cez ventil (8) vpusť vysokostlačený vzduch zo vzduchového akumulátora (7). Dôjde k zvýšeniu tlaku na piest (9) a vpuštaný vzduch sa svojou expanziou ochladí, ale súčasným premiešavaním s predhriatym vzduchom sa následne aj prudko ohreje, čím dôjde k zvýšeniu tlaku. Takto premiešaný vzduch expanduje, odovzdá mechanickú energiu na pohyb piesta (9), expanziou sa ochladí a následne vyfúkne cez výfukový otvor (4) do obvyklého atmosférického prostredia.



Oblasť techniky

Vynález sa týka spôsobu činnosti vzduchového motora.

5

Doterajší stav techniky

Pri známych vzduchových motoroch pre vozidlá je činnosť vzduchového pohonu riešená tak, že sa púšťá škrténím plný tlak zo zásobníkov do prázdneho motora, tým vzniká prvá strata škrténím na nízky tlak. Teplota motora a výstupná teplota vzduchu po takom zoškrtení je nízka a má hodnotu cca -30 až -70 °C. Tým pri expanzii v motore za nízkej teploty a malého expandovaného objemu dochádza k ďalším stratám, celkovo až 60 %. Tieto značné straty sú ich hlavným nedostatkom.

15

Podstata vynálezu

Uvedené nedostatky do značnej miery odstraňuje spôsob činnosti vzduchového pohonu motora podľa tohto technického riešenia, kde motor pozostáva zo skrine, v ktorej je vytvorený sací otvor a výfukový otvor a v ktorej je na hnanom hriadeľi upevnený tvarovaný piest, ktorého podstata spočíva v tom, že piest poháňaný tlakom stlačeného vzduchu v expanznej komore svojou rotáciou nasáva cez sací otvor atmosférický vzduch z obvyklého atmosférického prostredia. Atmosférický vzduch sa po uzatvorení jeho prívodu v predkompresnej komore piestom stláča a predhreje. Následne sa do tohto predhriateho vzduchu v expanznej komore prostredníctvom ventilu strieka pohonný vzduch zo vzduchového akumulátora pod tlakom vyšším, ako je tlak predstlačeného vzduchu.

25

Týmto procesom sa zvýšia hodnoty tlaku predstlačeného vzduchu na hodnoty tlaku stlačeného vzduchu, ktorý pôsobí na piest a otáča ho.

20

Vpúšťaný prídavný pohonný vzduch sa po svojom vstupe do prostredia predstlačeného vzduchu svojou expanziou najskôr ochladí a súčasným premiešavaním s predhriatym vzduchom sa aj prudko ohreje, čím prispieje k zvýšeniu hodnoty tlaku stlačeného vzduchu, pričom tento stlačený vzduch ďalej expanduje.

30

Premiešaný stlačený vzduch expanziou odovzdá mechanickú energiu na pohyb piesta, pričom sa expanziou ochladí a následne vyfúkne cez výfukový otvor do obvyklého atmosférického prostredia.

Týmto spôsobom činnosti vzduchového pohonu motora sa dosiahne zvýšená účinnosť pracovného cyklu motora.

35

Prehľad obrázkov na výkresoch

Vynález je bližšie ozrejmnený na priloženom výkrese, kde obrázok znázorňuje schematický pohľad na konštrukciu motora typu Wankel s využitím spôsobu činnosti s predkompresiou.

40

Príklady uskutočnenia vynálezu

Rotačný štvortaktný motor (obrázok) pozostáva zo skrine 5, do ktorej je vytvorený sací otvor 1 a výfukový otvor 4 a v ktorej je uložený na hnanom hriadeľi 6 tvarovaný piest 9. V skrini 5 je tiež vytvorená predkompresná komora 2 a expanzná komora 3. Do skrine 5 je v mieste expanznej komory 3 vytvorený otvor na prívod pohonného vzduchu cez ventil 8 zo vzduchového akumulátora 7. V akumulátore 7 je uložený pohonný vzduch stlačený na hodnotu blízku 10 až 40 MPa.

45

Pohybom piesta 9 v skrini 5 sa vykonávajú potrebné 4 pracovné takty. Piest 9 nasáva okolitý atmosférický vzduch sacím otvorom 1 a ďalším pohybom jedného z troch vrcholov piesta 9 sa uzatvorí sací otvor 1.

50

Uzatvorený atmosférický vzduch sa piestom 9 v komore 2 stláča na predstlačený vzduch s hodnotou blízku 0,6 až 1 MPa a týmto stláčaním sa súčasne ohrieva na teplotu blízku 250 °C.

Do tohto predstlačeného a predhriateho vzduchu sa po ďalšom pootočení piesta 9 následne cez ventil 8 strieka pohonný vzduch z akumulátora 7.

55

Pohonný vzduch sa svojou expanziou vo ventile 8 ochladzuje a premiešaním s predhriatym vzduchom následne prudko ohreje, čím dôjde k zvýšeniu tlaku pohonného vzduchu na hodnotu blízku 3 až 5 MPa.

Tento tlak otáča piestom 9, poháňa ho a ďalej expanduje v expanznej komore 3 v skrini 5 motora.

Po ukončení expanzie sa schladený pohonný vzduch vyfúkne výfukovým otvorom 4. Jeho výstupná teplota je len 10 až 20 °C nižšia, ako je hodnota teploty okolitého atmosférického vzduchu. Získaný výkon z expanzie pohonného vzduchu je vyvedený výstupným hriadeľom 6 motora.

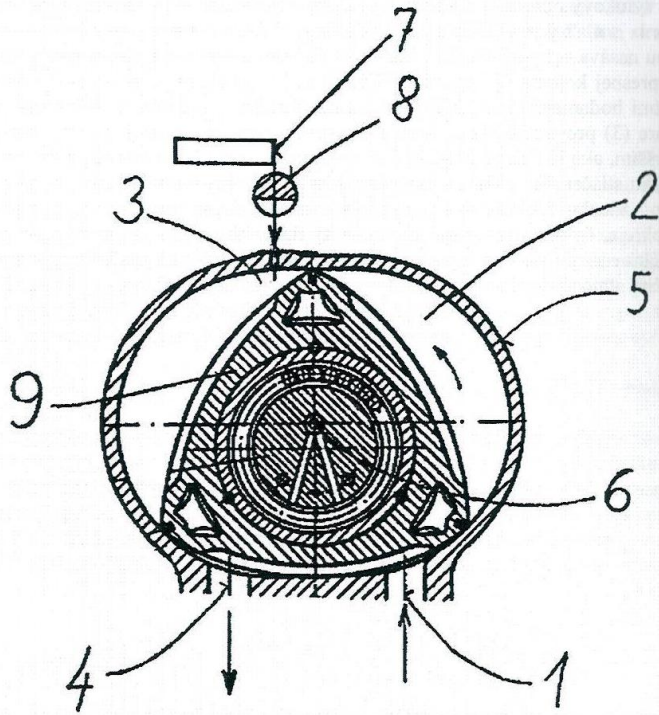
60

Motor typu Wankel, ktorý má štvortaktný systém, je pre tento pohon osobitne výhodný, pretože ako rotačný motor má malé zotrvačné hmoty, nízke trenie a nepotrebuje ventily s ich náročnou mechanikou. Naopak, doterajšie nevýhody Wankelovej konštrukcie motora sú vo vyhotovení podľa tohto vynálezu pre stlačený vzduch ľahšie riešiteľné.

PATENTOVÉ NÁROKY

1. Spôsob činnosti vzduchového pohonu motora, ktorý pozostáva zo skrine (5), do ktorej je vytvorený sací otvor (1) a výfukový otvor (4) a v ktorej je na hnanom hriadeľi (6) upevnený tvarovaný piest (9), **v y z n a č u j ú c i s a t ý m**, že piest (9) poháňaný tlakom pohonného vzduchu v expanznej komore (3) svojou rotáciou nasáva cez sací otvor (1) atmosférický vzduch z obvyklého atmosférického prostredia, ktorý sa v predkompresnej komore (2) pri stláčaní piestom (9) predhreje, a následne sa do tohto predstlačeného vzduchu vyššími hodnotami tlaku, ako je tlak atmosférického vzduchu, a tiež predhriateho vzduchu v expanznej komore (3) prostredníctvom ventilu (8) strieka pohonný vzduch zo vzduchového akumulátora (7) pod tlakom vyšším, ako je tlak predstlačeného vzduchu, čím sa hodnoty tlaku predstlačeného vzduchu zvýšia na hodnoty tlaku stlačeného vzduchu, pričom prídavný stlačený vzduch sa po svojom vstupe do prostredia predstlačeného vzduchu svojou expanziou ochladí, ale súčasným premiešavaním s predhriatym vzduchom sa aj prudko ohreje, čo prispieje k zvýšeniu hodnoty tlaku stlačeného vzduchu, ktorý ďalej expanduje, odovzdá mechanickú energiu na pohyb piesta (9), expanziou sa ochladí a následne vyfúkne cez výfukový otvor (4) do obvyklého atmosférického prostredia.

1 výkres



Koniec dokumentu